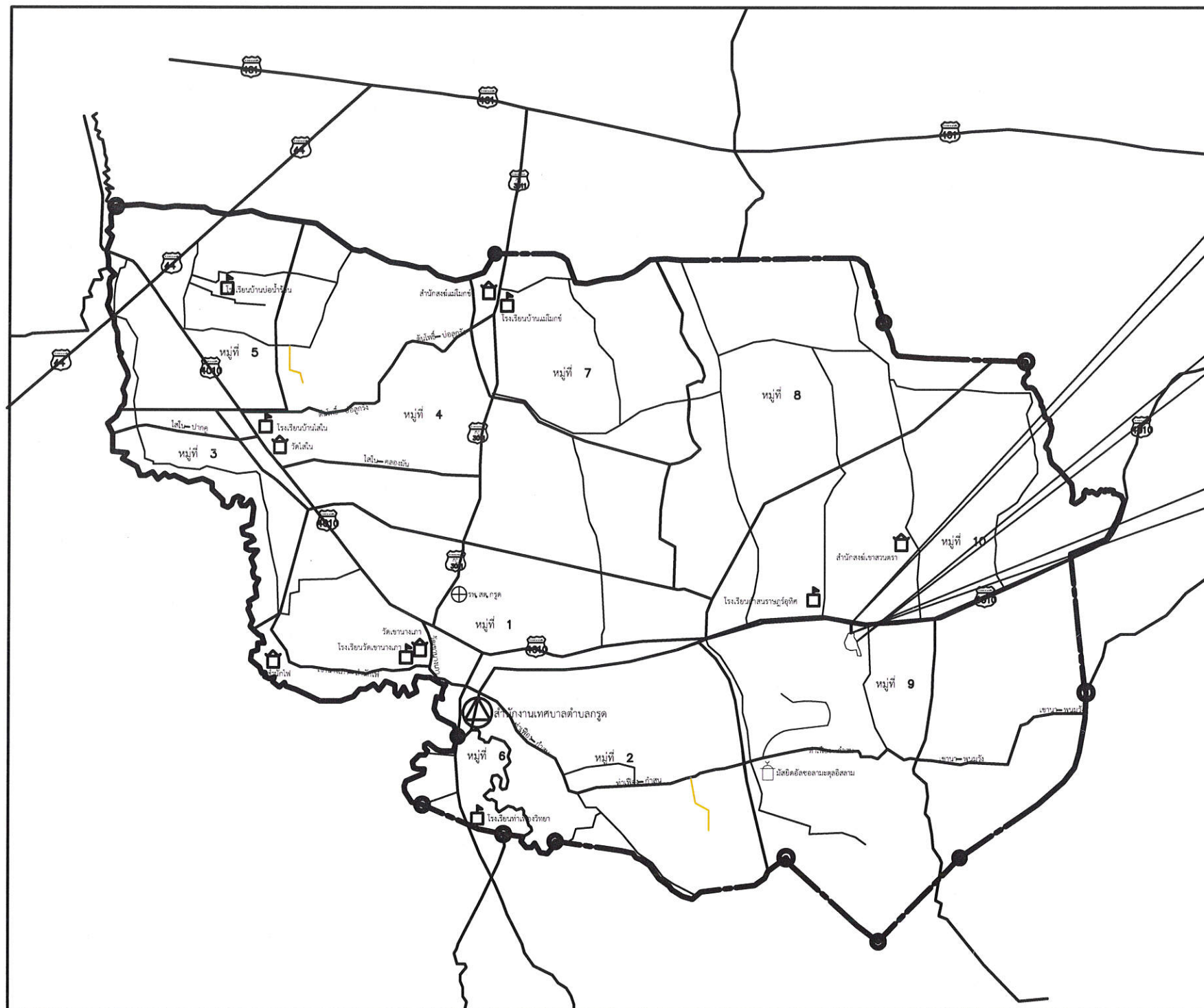




เทศบาลตำบลกรูด



จุดเริ่มต้นโครงการ
N 1005194 E 0563336

สถานที่ติดตั้งระบบไฟฟ้า
โซลาเซลล์(Solar sells) จำนวน 50 ชุด.

จุดสิ้นสุดโครงการ
N 1004894 E 0563392

แผนที่สังเขป

โครงการ	
ติดตั้งระบบไฟฟ้าโซลาเซลล์(Solar sells) ส่องสว่างภายในตำบล	
ที่ตั้งโครงการ	
หมู่ที่ 9 บ้านกำสน ตำบลกรูด อำเภอกาญจนดิษฐ์ จังหวัดสุราษฎร์ธานี	
สำรวจ/เขียนแบบ	
(นายเชิงชาย สมทร์เก่า) ผู้อำนวยการกองช่าง	
ตรวจแบบ	
(นายเชิงชาย สมทร์เก่า) ผู้อำนวยการกองช่าง	
เห็นชอบ	
จำสิบเอก (สุทธิชัย วงศ์รัตน์) ปลัดเทศบาล	
อนุมัติ	
(นายจรงค์ ชุมสุข) นายกเทศมนตรี	
รายการแก้ไข	
วัน/เดือน/ปี	
แบบเลขที่	
แผ่นที่	จำนวน
2	7



เทศบาลตำบลกรุด

โครงการ

ติดตั้งระบบไฟฟ้าโซลาร์เซลล์ (Solar sells)
ส่องสว่างภายในตำบล

ที่ตั้งโครงการ

หมู่ที่ 9 บ้านกำสน ตำบลกรุด
อำเภอกาญจนดิษฐ์ จังหวัดสุราษฎร์ธานี

สำรวจ/เขียนแบบ

(นายเชิงชาย สมุทรเก่า)
ผู้อำนวยการกองช่าง

ตรวจแบบ

(นายเชิงชาย สมุทรเก่า)
ผู้อำนวยการกองช่าง

เห็นชอบ

จำสิบเอก
(สุทธิชัย วงศ์รัตน์)
ปลัดเทศบาล

อนุมัติ

(นายจรงค์ ชุมสุข)
นายกเทศมนตรี

รายการแก้ไข

วัน/เดือน/ปี

แบบเลขที่

แผ่นที่

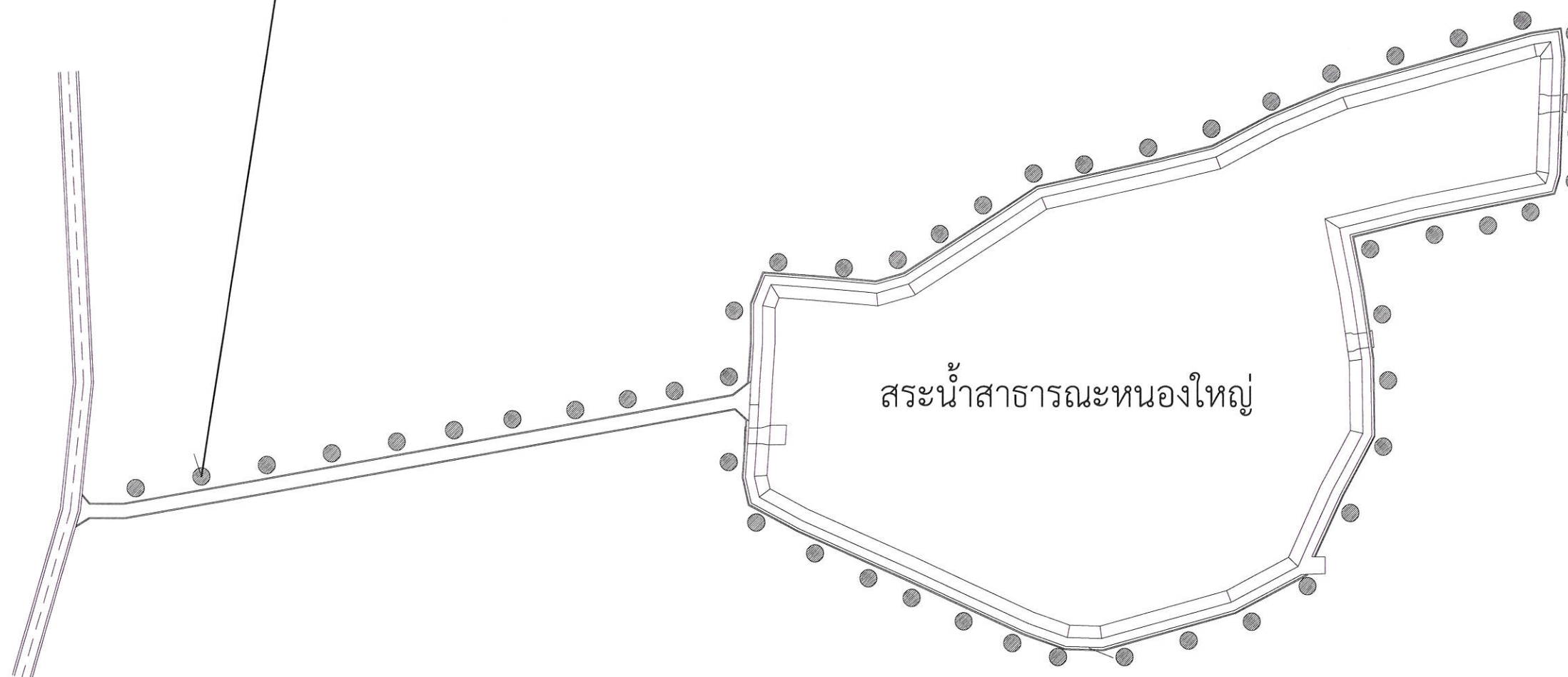
3

จำนวน

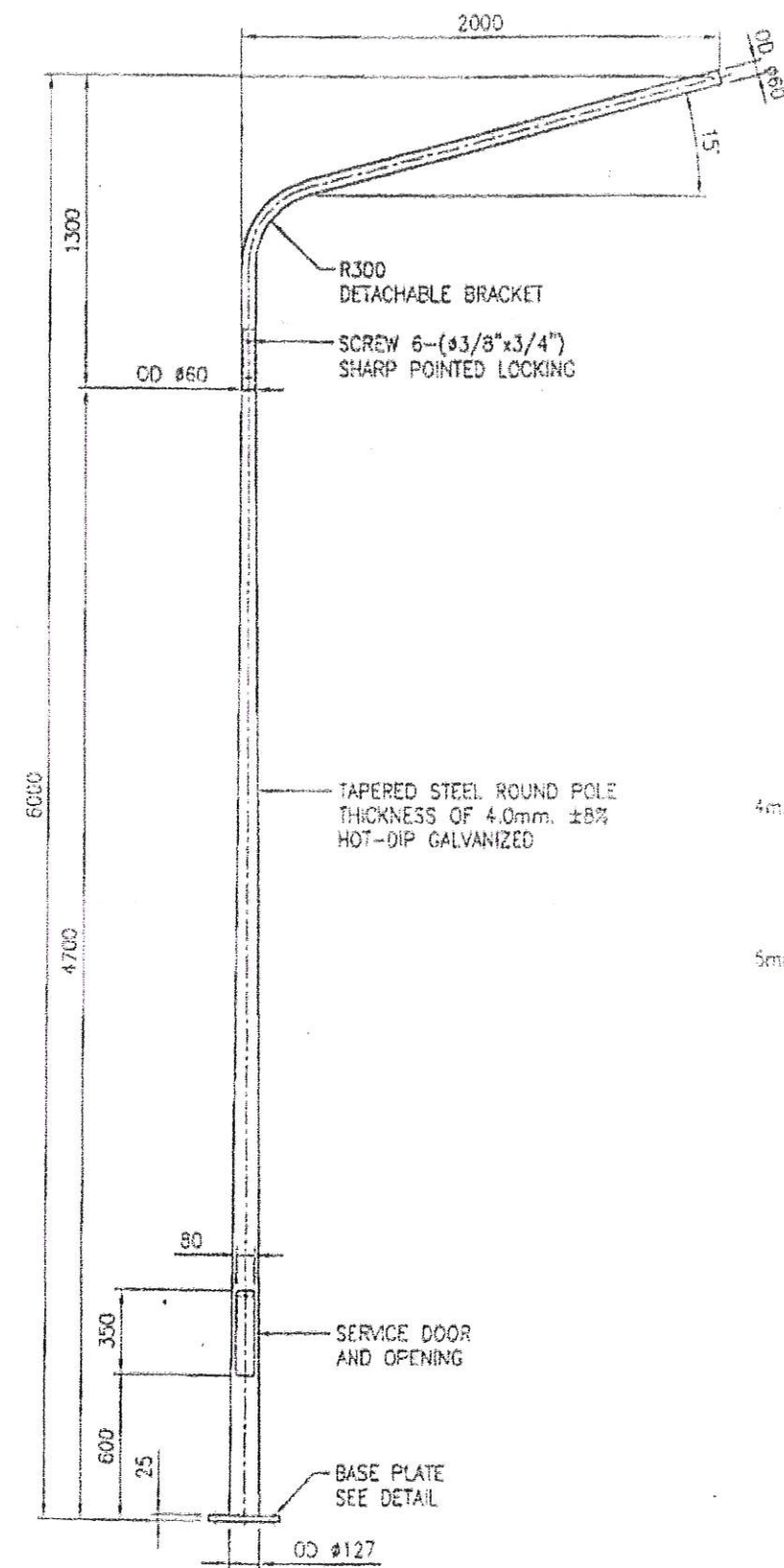
7

ทำการติดตั้งไฟถนนโซลาร์เซลล์ ระยะห่าง 27 เมตร/ต้น หรือเว้นระยะห่างให้เท่ากันทุกต้น จำนวน 50 ชุด โดยแต่ละชุดประกอบด้วยอุปกรณ์ดังนี้

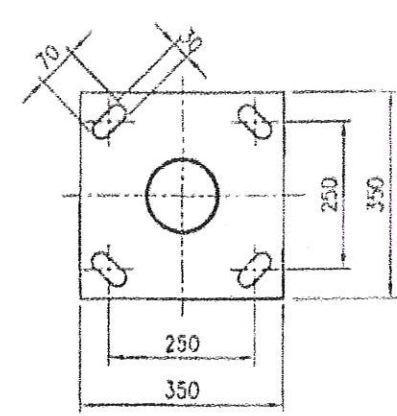
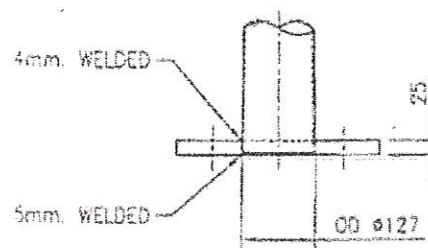
- โคมไฟ หลอด LED วัตต์รวมไม่น้อยกว่า 200 วัตต์ แบตเตอรี่ในตัวไม่น้อยกว่า 40,000 มิลลิแอมป์ แบบแยกแผง
- เสาไฟสำเร็จรูปทรงเทเปอร์ มอก. ความสูง 6 เมตร พร้อมตอม่อ คสล.สำเร็จรูป ขนาด 0.40 x 0.70 x 0.80 เมตร



แปลนแสดงการติดตั้งระบบไฟฟ้าโซลาร์เซลล์ (Solar cells) ส่องสว่างภายในตำบล บริเวณปากทางเข้าและรอบสระหนองใหญ่ หมู่ที่ 9



POLE--SINGLE BRACKET 6.00 M
NOT TO SCALE



BASE PLATE DETAIL
SCALE 1 : 12.5

NOTE :
- ALL DIMENSION ARE IN MILLIMETERS



เทศบาลตำบลทาลอง

โครงการ	
ติดตั้งระบบไฟฟ้าโซลาร์เซลล์ (Solar sells) ส่องสว่างภายในตำบล	
ที่ตั้งโครงการ	
หมู่ที่ 9 บ้านกำสาน ตำบลทาลอง อำเภอภูซาง จังหวัดสุราษฎร์ธานี	
สำรวจ/เขียนแบบ	
 (นายเชียงชาย สมุทรเก่า) ผู้อำนวยการกองช่าง	
ตรวจแบบ	
 (นายเชียงชาย สมุทรเก่า) ผู้อำนวยการกองช่าง	
เห็นชอบ	
 (สุทธิชัย วงศ์รัตน์) ปลัดเทศบาล	
อนุมัติ	
 (นายจรงค์ ชุมสุข) นายกเทศมนตรี	
รายการแก้ไข	
วัน/เดือน/ปี	
แบบเลขที่	
แผ่นที่	จำนวน
4	7



เทศบาลตำบลทาลอง

โครงการ

ติดตั้งระบบไฟฟ้าโซลาเซลล์ (Solar sells)
ส่องสว่างภายในตำบล

ที่ตั้งโครงการ

หมู่ที่ 9 บ้านกำสน ตำบลทาลอง
อำเภอทาลอง จังหวัดสุราษฎร์ธานี

สำรวจ/เขียนแบบ

(นายเชิงชาย สมทร์เก่า)
ผู้อำนวยการกองช่าง

ตรวจแบบ

(นายเชิงชาย สมทร์เก่า)
ผู้อำนวยการกองช่าง

เห็นชอบ

จำลองเอก
(สุทธิชัย วงศ์รัตน์)
ปลัดเทศบาล

อนุมัติ

(นายจรงค์ ชุมสุข)
นายกเทศมนตรี

รายการแก้ไข

วัน/เดือน/ปี

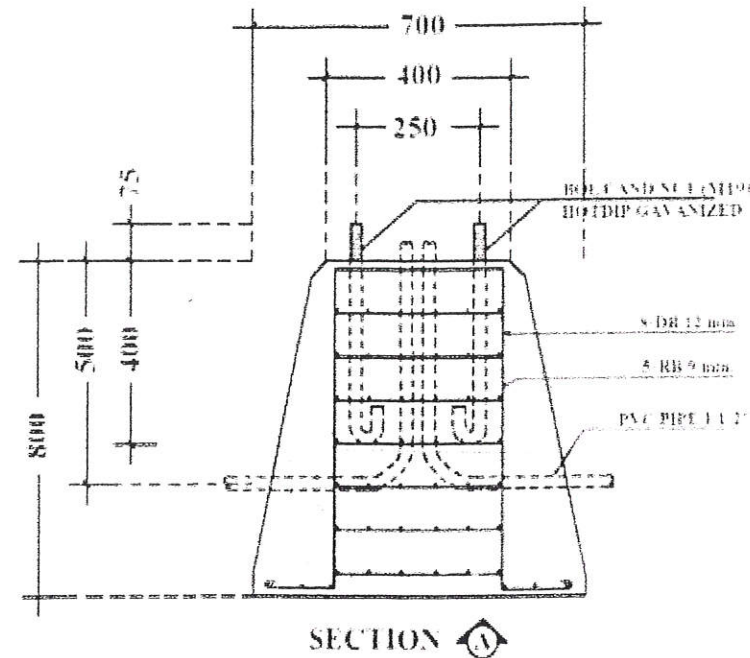
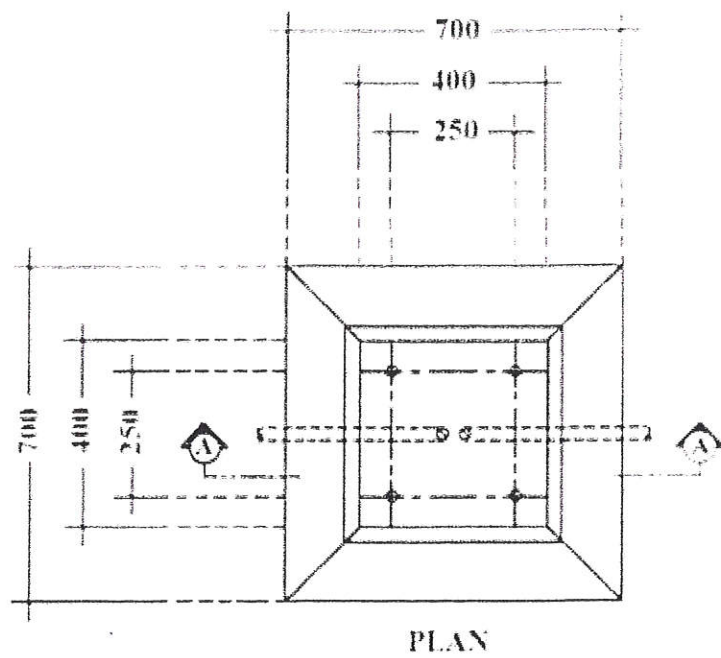
แบบเลขที่

แผ่นที่

จำนวน

5

7





เทศบาลตำบลกรูด

โครงการ

ติดตั้งระบบไฟฟ้าโซลาเซลล์ (Solar sells)
ส่องสว่างภายในตำบล

ที่ตั้งโครงการ

หมู่ที่ 9 บ้านกำส่น ตำบลกรูด
อำเภอภาณุอนดิษฐ์ จังหวัดสุราษฎร์ธานี

สำรวจ/เขียนแบบ

(นายเชิงชาย สมทร์เก่า)
ผู้อำนวยการกองช่าง

ตรวจแบบ

(นายเชิงชาย สมทร์เก่า)
ผู้อำนวยการกองช่าง

เห็นชอบ

จำليبเอก
(สุทธิชัย วงศ์รัตน์)
ปลัดเทศบาล

อนุมัติ

(นายจรงค์ ชุมสุข)
นายกเทศมนตรี

รายการแก้ไข

วัน/เดือน/ปี

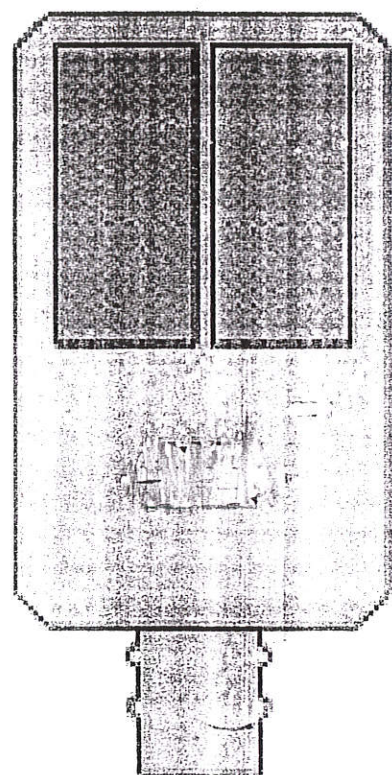
แบบเลขที่

แผ่นที่

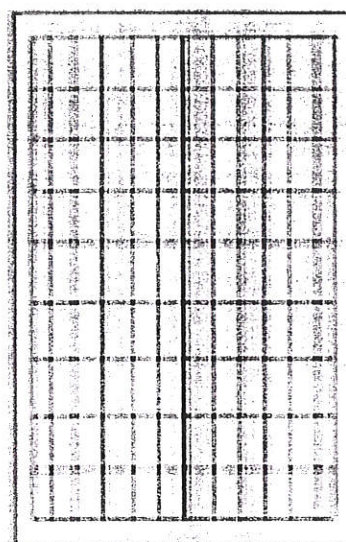
จำนวน

6

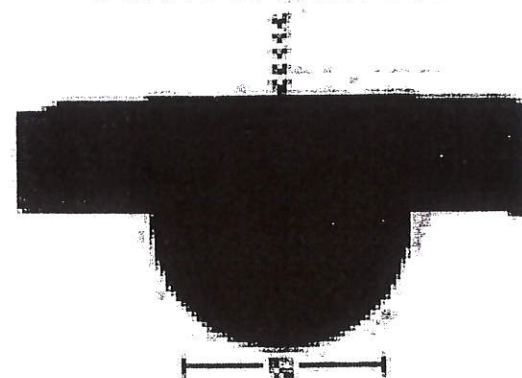
7



รูปถ่าย



รูปเขียนใช้กับกิ่งโคมไฟ
ขนาด 2 นิ้วท้อไป



รายการประกอบแบบแปลน

- โคมไฟ หลอด LED รูปแบบลักษณะ เป็นไปตามผู้ผลิตกำหนด แต่ทั้งนี้ วัตต์รวมไม่น้อยกว่า 200 วัตต์ ตามที่กำหนด
- แผงโซล่าเซลล์ แยกกับโคมไฟ รูปแบบลักษณะการติดตั้ง เป็นไปตามผู้ผลิตกำหนด

โครงการก่อสร้างของเทศบาลตำบลกรูด
 สำนักงานเทศบาลตำบลกรูด หมู่ที่ 1 ตำบลกรูด อำเภอกาญจนาดิษฐ์ จังหวัดสุราษฎร์ธานี
 โทร. 077297189

ชื่อโครงการก่อสร้าง.....
 ปริมาณงานก่อสร้าง.....
 ชื่อผู้รับจ้าง..... ที่อยู่..... หมายเลขโทรศัพท์.....
 ระยะเวลาเริ่มต้น..... ระยะเวลาสิ้นสุด..... รวมเป็นระยะเวลา.....
 วงเงินงบประมาณที่ตั้งใจ.....
 ราคาากลางค่าก่อสร้าง.....
 วงเงินค่าก่อสร้างตามที่ได้อนุมัติโดยสภาเจ้า.....
 กรมการตรวจรับพัสดุ 1..... หมายเลขโทรศัพท์.....
 2..... หมายเลขโทรศัพท์.....
 3..... หมายเลขโทรศัพท์.....
 4..... หมายเลขโทรศัพท์.....
 5..... หมายเลขโทรศัพท์.....
 ผู้ควบคุมงาน 1..... หมายเลขโทรศัพท์.....
 ก่อสร้างด้วยเงินภาษีอากรของประชาชน

แผ่นป้ายระหว่างดำเนินการ

ผู้รับจ้างต้องติดตั้งภายใน 7 วัน นับตั้งแต่วันลงนามในสัญญาจ้าง
 โดยใช้แผ่นไวลหรือไม้อัด กว้างไม่น้อยกว่า 1.20 ม. ยาวไม่น้อยกว่า 2.40 ม.

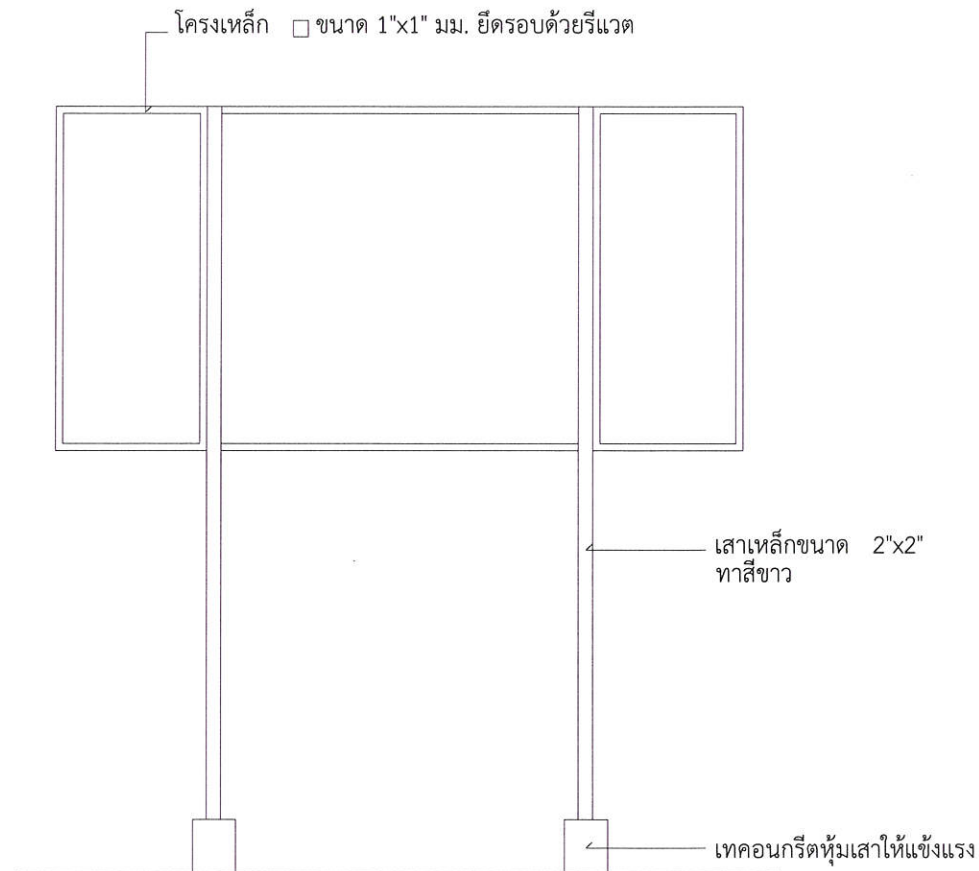
โครงการก่อสร้างของเทศบาลตำบลกรูด

ชื่อโครงการก่อสร้าง.....
 งบประมาณที่ทำการก่อสร้าง.....
 วงเงินค่าก่อสร้าง.....
 แหล่งเงินที่ก่อสร้าง.....
 ระยะเวลารับประกันความชำรุดบกพร่อง.....
 เริ่มต้น..... สิ้นสุดการรับประกัน.....

พื้นป้ายสีเขียว
ตัวหนังสือสีขาว

แผ่นป้ายภายหลังก่อสร้างแล้วเสร็จ

ใช้แผ่นเหล็ก กว้างไม่น้อยกว่า 0.80 ม. ยาวไม่น้อยกว่า 1.20 ม.
 ติดตั้งก่อนส่งมอบงาน



เทศบาลตำบลกรูด

โครงการ

ติดตั้งระบบไฟฟ้าโซลาร์เซลล์(Solar sells)
ส่องสว่างภายในตำบล

ที่ตั้งโครงการ

หมู่ที่ 9 บ้านกำสาน ตำบลกรูด
อำเภอกาญจนาดิษฐ์ จังหวัดสุราษฎร์ธานี

สำรวจ/เขียนแบบ

(นายเชิงชาย สมุทรเก่า)
ผู้อำนวยการกองช่าง

ตรวจแบบ

(นายเชิงชาย สมุทรเก่า)
ผู้อำนวยการกองช่าง

เห็นชอบ

จำليبเอก
(สุทธิชัย วงศ์รัตน์)
ปลัดเทศบาล

อนุมัติ

(นายจรงค์ ชุมสุข)
นายกเทศมนตรี

รายการแก้ไข

วัน/เดือน/ปี

แบบเลขที่

แผ่นที่

จำนวน

7

7